

Pumps!

FUJIMARU

富士丸産業株式会社

浚渫用サンドポンプを用いた堆積泥土浚渫のご提案

浚渫用水中サンドポンプ： DP-50(37KW)浚渫対応仕様による



《施工概要》

- ・浚渫用水中サンドポンプをバックホーに取り付けし、ジェット水による解泥を施しながら、サンドポンプにて堆積泥土を浚渫する。

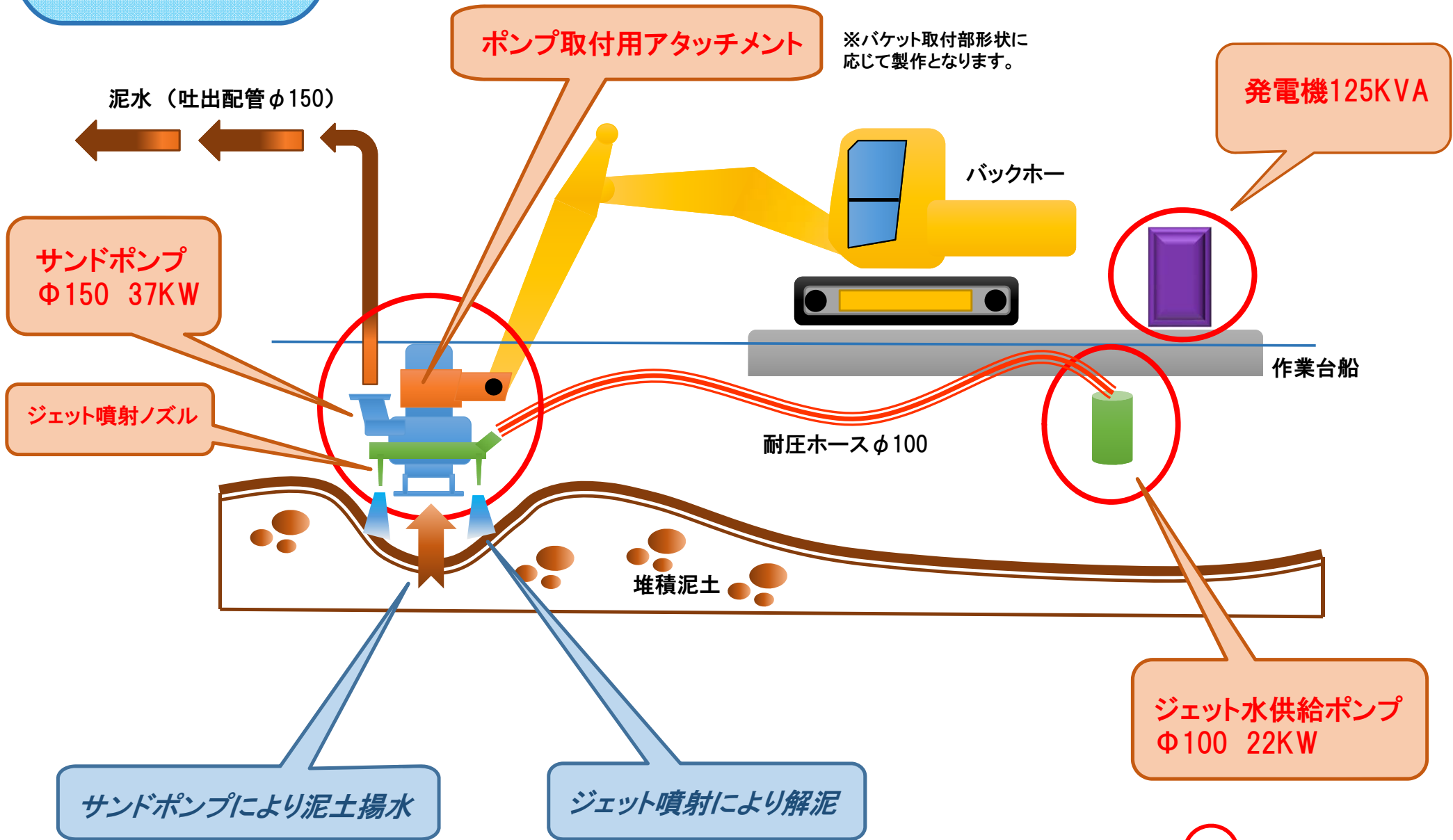
〔特徴とメリット〕

- ・設備がコンパクトであり、施工性に優れる。
(設備は浚渫用サンドポンプ本体、ジェット水供給ポンプ、取付アタッチメント、発電機、及び取付配管にて構成)
- ・大型浚渫機材では施工に不向きな、狭所での施工性に優れる。
(岸壁の際や、棧橋の下部など)

〔設備内容〕

品名	仕様	能力	備考
①浚渫用サンドポンプ	サンドポンプ(型式:DP-50) φ150 三相200V 37KW	揚水量 3.2m ³ /min	6インチ 本体重量:1300kg
②ジェット水供給用ポンプ	高揚程水中ポンプ(型式:U-2304B) φ100 三相200V 22KW	送水量 1.0m ³ /min	4インチ 本体重量:300kg
③ジェット用ノズル	ノズル本数4本	ジェット圧力0.6Mpa	サンドポンプに 組付け
④サンドポンプ取付アタッチメント	鋼製、バックホーとの接続部分	-	本体重量:300kg
⑤ディーゼル発電機	125KVA	-	本体重量:2300kg

サンドポンプ浚渫
施工イメージ図



○ 丸印内が弊社取扱機材

《施工事例写真》



浚渫用サンドポンプ DP-50 (アタッチメント・ジェットノズル付)



堆積泥土浚渫状況



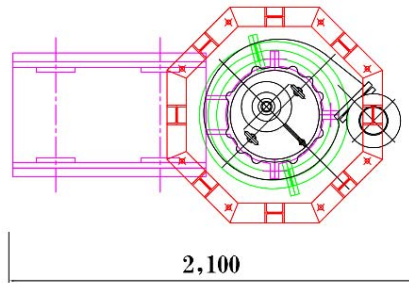
ジェット水 噴射試験状況(ジェット水により解泥)



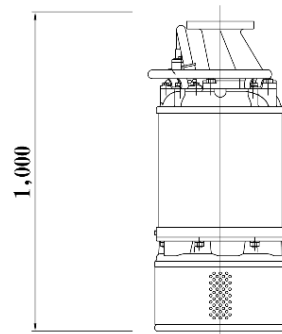
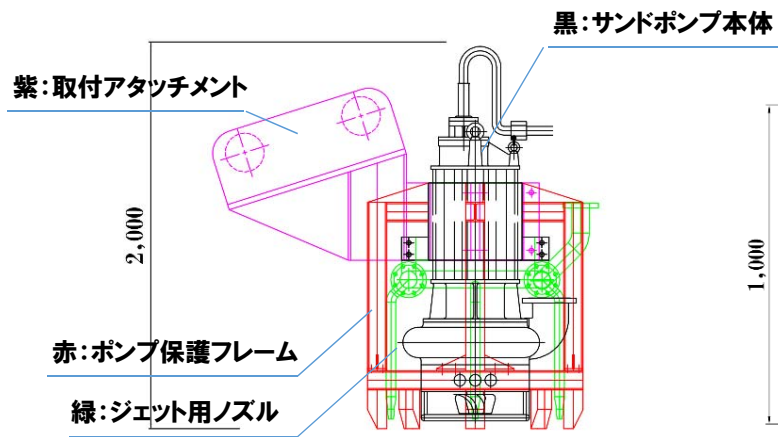
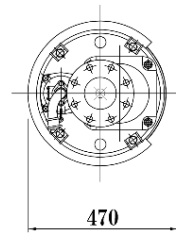
堆積泥土浚渫状況

堆積泥土浚渫用サンドポンプ(DP-50)形状図(参考例)

浚渫用サンドポンプ(DP-50)形状例



ジェット水供給ポンプ
 U-2304B



機器全体重量(参考)
 1950KG

本体重量
 300KG